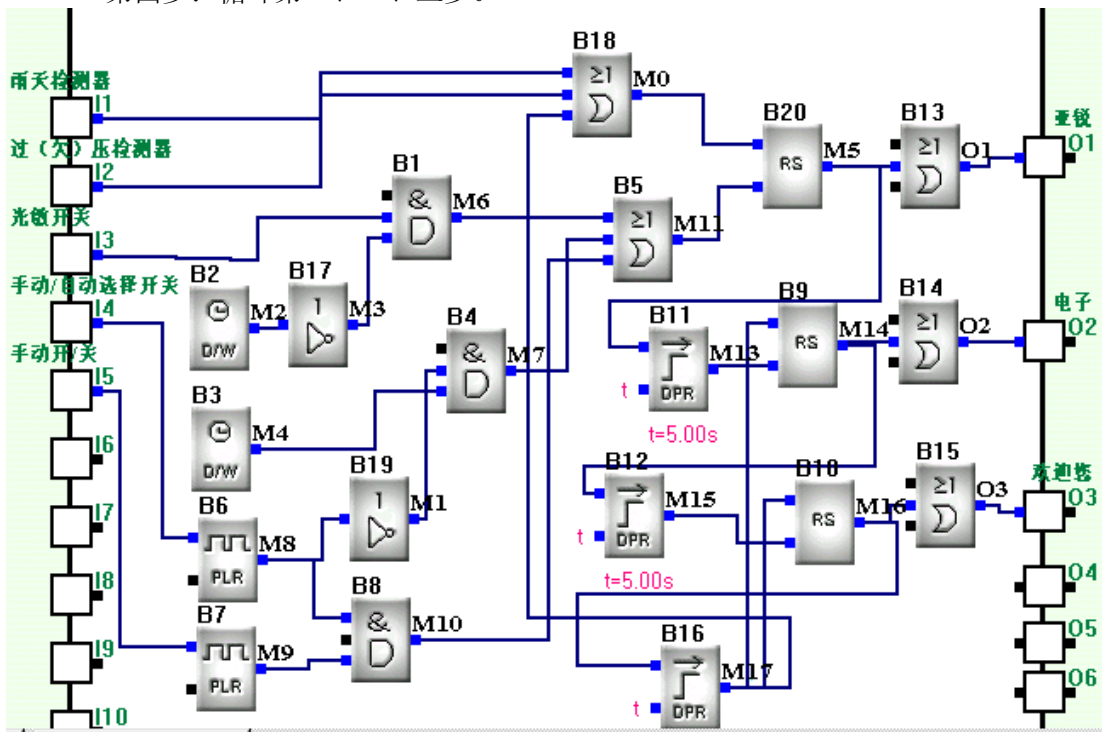


设计要求:

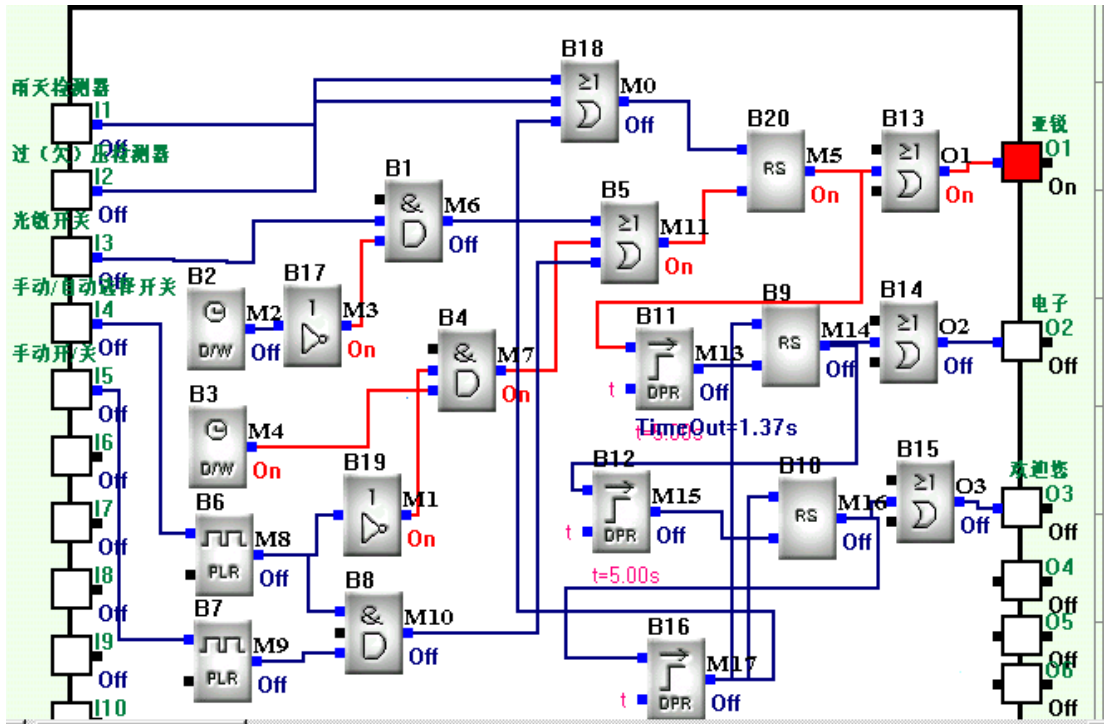
- (1) 每天18:00霓虹灯自动开启, 23:59霓虹灯自动关闭
- (2) 可由手动/自动选择开关进行控制转换:
任何时间都可以通过手动开关激活霓虹灯控制系统
当时钟开关或者光敏开关触发输出时, 可自动开启霓虹灯控制系统
- (3) 由光敏开关做时间开关的补充, 光线不足时自动开启, 光线足时自动关闭, 而且在每天0:00-10:00, 光敏开关不起作用
- (4) 雨天检测器: 遇到下雨天, 霓虹灯工作电压过高或者过低时, 系统自动关闭
- (5) 过(欠)电压检测器: 当霓虹灯工作电压过高或者过低时, 系统自动关闭

显示方式:

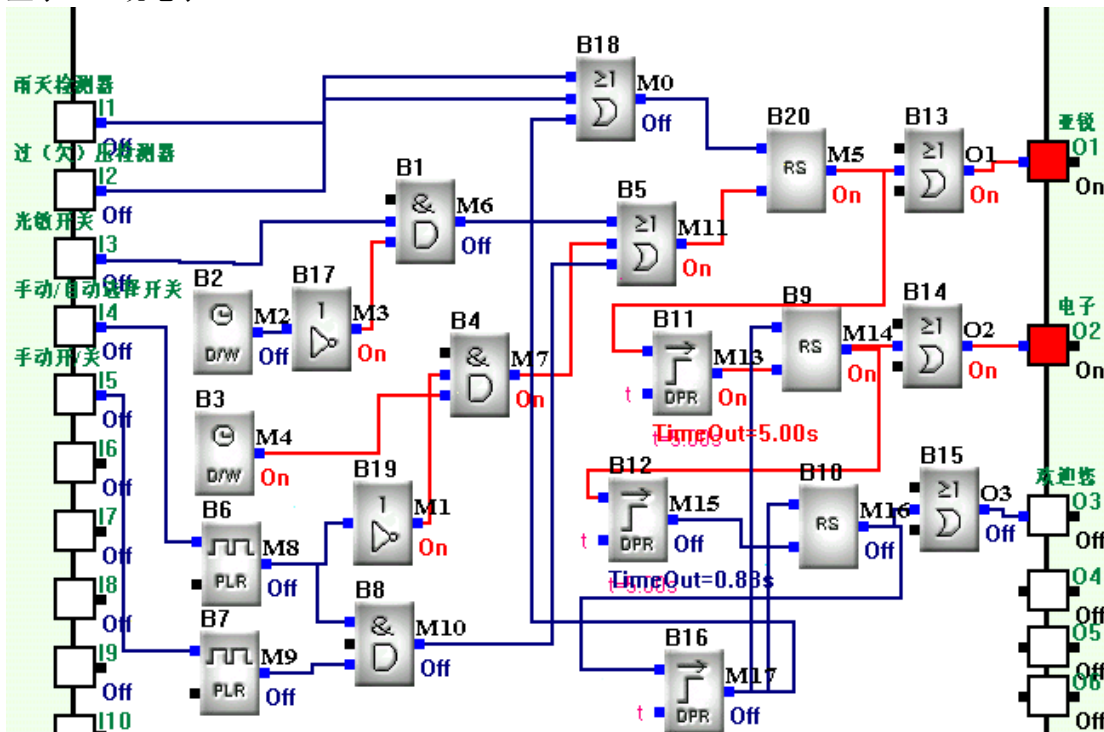
- 第一步: 亚锐
- 第二步: 亚锐电子
- 第三步: 亚锐电子欢迎您!
- 第四步: 循环第一、二、三步。



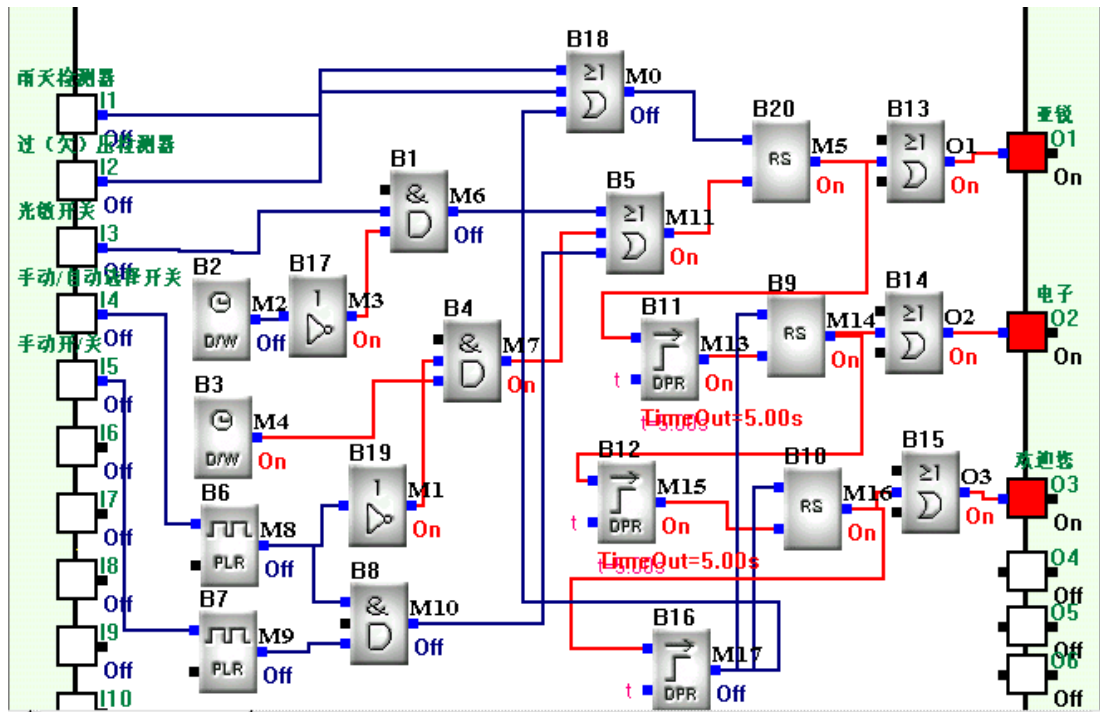
显示“亚锐”



显示“亚锐电子”



显示“亚锐电子欢迎您”



注意：

如果您想看的更直观的，请您在QUICK II 软件下运行该程序。