

# 空调系统

## SR 的应用

## 例 8

### 要求

空调系统能将新鲜空气送入室内，又能将废气排除室外，在任何时候不允许形成过压，废气排气装置工作正常，新鲜空气送风装置才能投入运行，送风装置或排气装置出现故障，则报警灯亮。

### SR 的解决方案

通风系统由流量传感器控制，如室内没有空气流通，则等待一个短暂时间，将系统断开并报告故障，作为响应，用户应按下停止按钮。

### 使用的部件

- IA0 启动按钮
- IA1 停止按钮（NC触点）
- IA2 废气流量传感器
- IA3 新鲜空气流量传感器
  
- QA0 废气排气装置
- QA1 新鲜空气送风装置
- QA2 报警灯

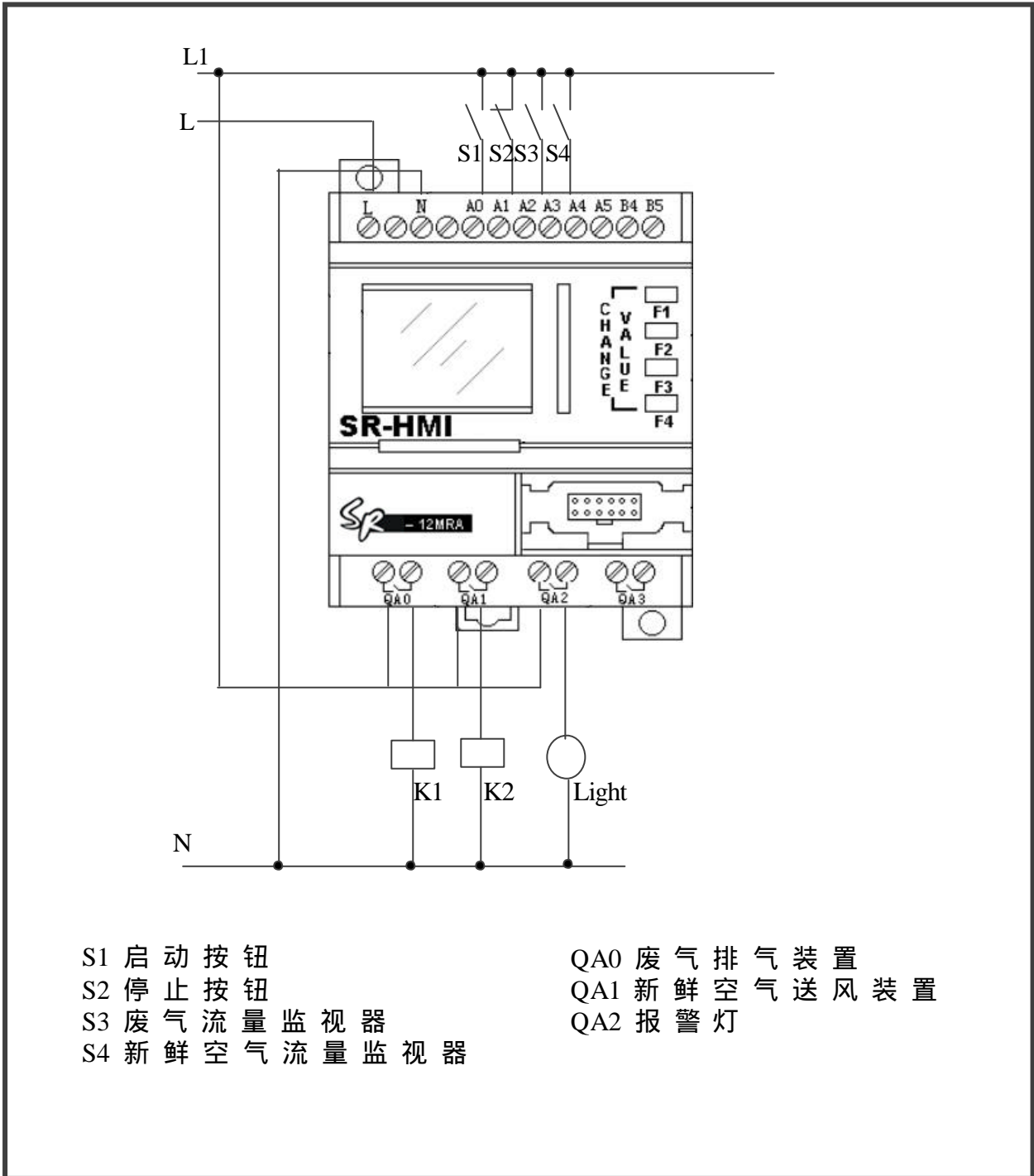
### 优点和特点

空调系统更加稳定、安全。

比通常的解决方案使用更少的部件。

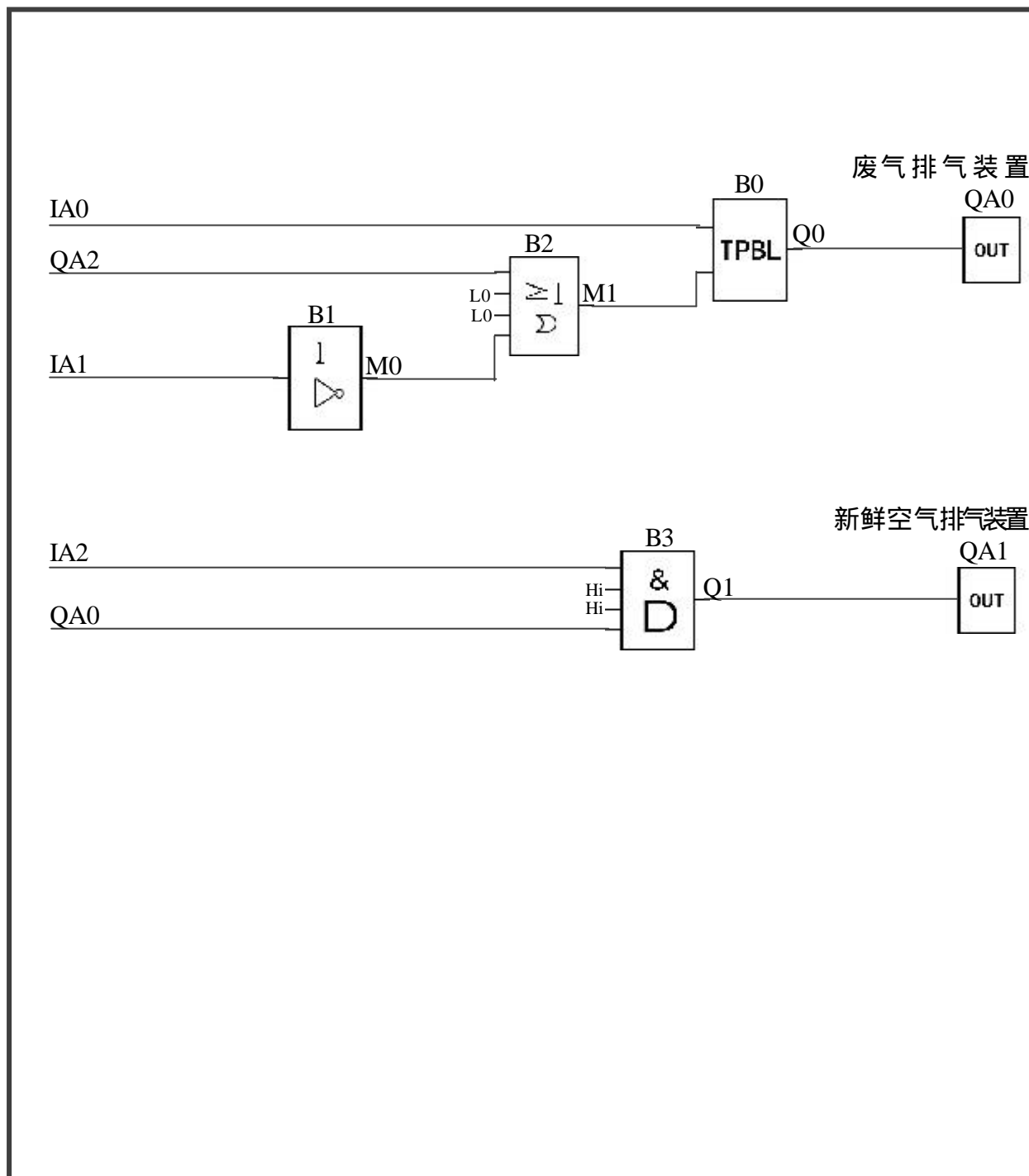
# 空调系统

## SR 硬件接线图



# 空调系统

## SR软件线路图（第1部分）



# 空调系统

## SR软件线路图（第2部分）

