

室外和室内照明

SR 的应用

例 5

要求

使用SR控制室外或室内照明，如居室无人和当天黑时，检测到有人接近居室则室外和室内照明接通。通过动作检测器和报警系统的报警触点检测有无人接近。

SR 的 解 决 方 案

外部照明分成三个区域(QA0、QA1、QA2)，每个区域有本身的动作检测器(IA1、IA2、IA3)，某一时间段，如这些动作检测器之一激励，则对应的外部照明接通90秒，通过集成在SR内部的时间开关设置时间阶段(从晚上5:00到上午7:00)，光敏开关IA0保证仅在天黑时才能接通照明，第4个动作检测器IA4与时间开关、黑暗度无关。IA4激励时，所有照明亮90秒，外部照明亦可通过报警系统的报警触点接通，时间为90秒。此外，在外部照明断开后，内部照明接通90秒，通过动作检测器IA4或报警触点，内部照明立即接通90秒。

使用的部件

- IA0 光敏开关(NO触点)
- IA1 动作检测器1(NO触点)
- IA2 动作检测器2(NO触点)
- IA3 动作检测器3(NO触点)
- IA4 动作检测器4(NO触点)
- IA5 报警系统的报警触点(NO触点)

- QA0 外部照明 1
- QA1 外部照明 2
- QA2 外部照明 3
- QA3 内部照明

优点和特点

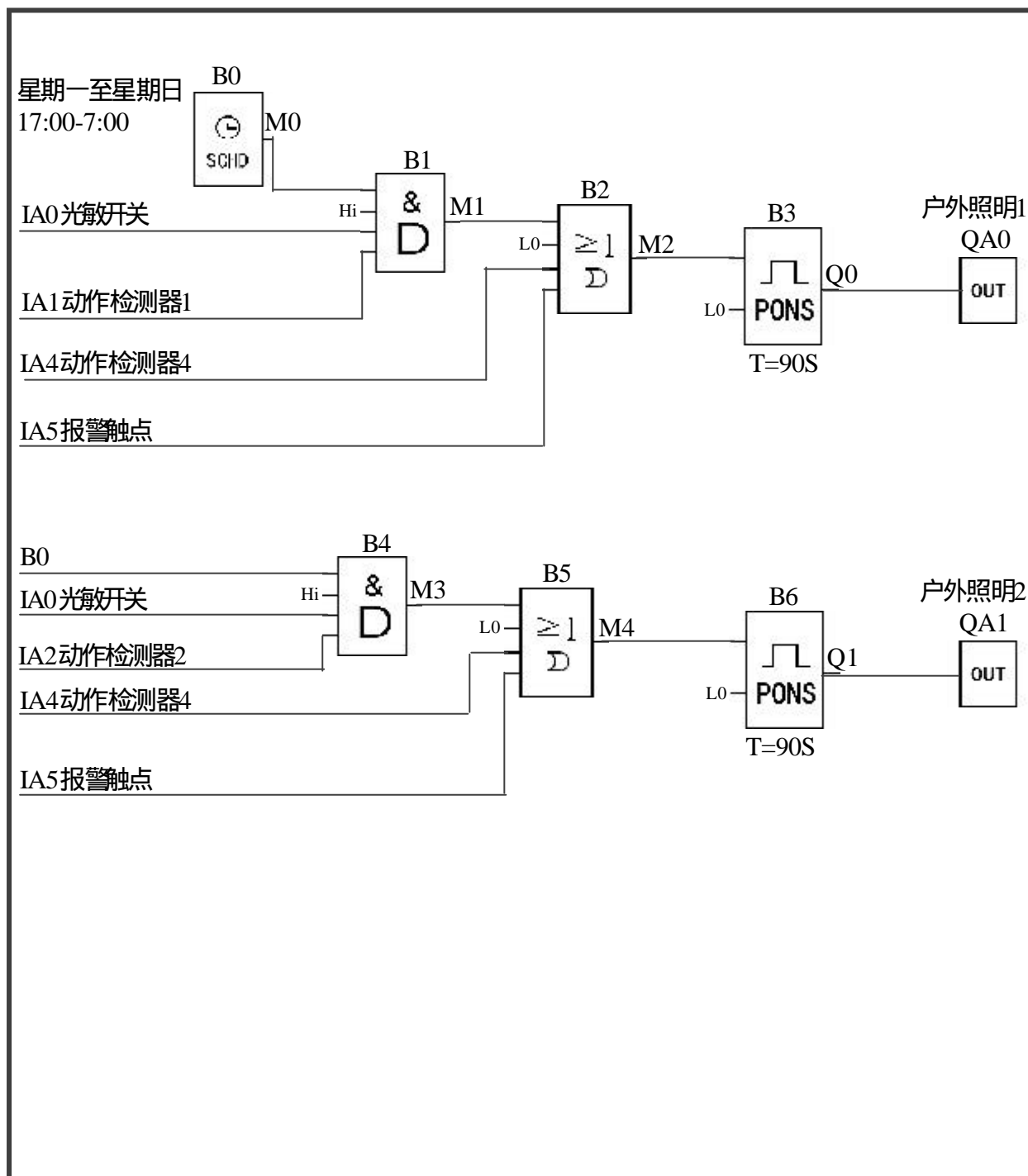
使用时间开关，光敏开关和动作检测器因而能省电。

设置时间很容易更改。例如，更改时间开关定时范围或改变照明时间长短。

比通常的解决方案使用更少的部件。

室外和室内照明

SR软件线路图（第1部分）



室外和室内照明

SR软件线路图（第2部分）

