

商店橱窗照明

SR 的应用

例 3

要求

商店橱窗的照明自动亮起，有4个不同的照明灯组，灯组1是白天点亮，灯组2是晚上的附加照明，灯组3是维持晚上的最低亮度，而灯组4是聚光灯，以照亮橱窗内陈列的特殊商店。

SR 的 解 决 方 案

商店橱窗的照明自星期一到星期五上午 8 :00到晚上 10 :00，星期六 8 :00到午夜，星期日自中午到晚上 8 :00，此时间段由灯组1控制，通过定时开关控制。晚上附加照明的灯组2是由IA0的光敏开关控制。灯组3是在工作时间之外维持橱窗晚上最低照明，灯组4是在工作时间内，聚光灯由工作人员控制开和关。测试开关IA2可使所有的灯组接通1分钟，例如测试灯组的功能或设置灯组。

使用的部件

- IA0光敏开关 (NO触点)
- IA1接通开关 (NO触点)
- IA2测试开关 (NO触点)
- IA3聚光灯开关 (NO触点)

- QA0 灯组 1
- QA1 灯组 2
- QA2 灯组 3 (最低照明)
- QA3 灯组 4 (聚光灯)

优点和特点

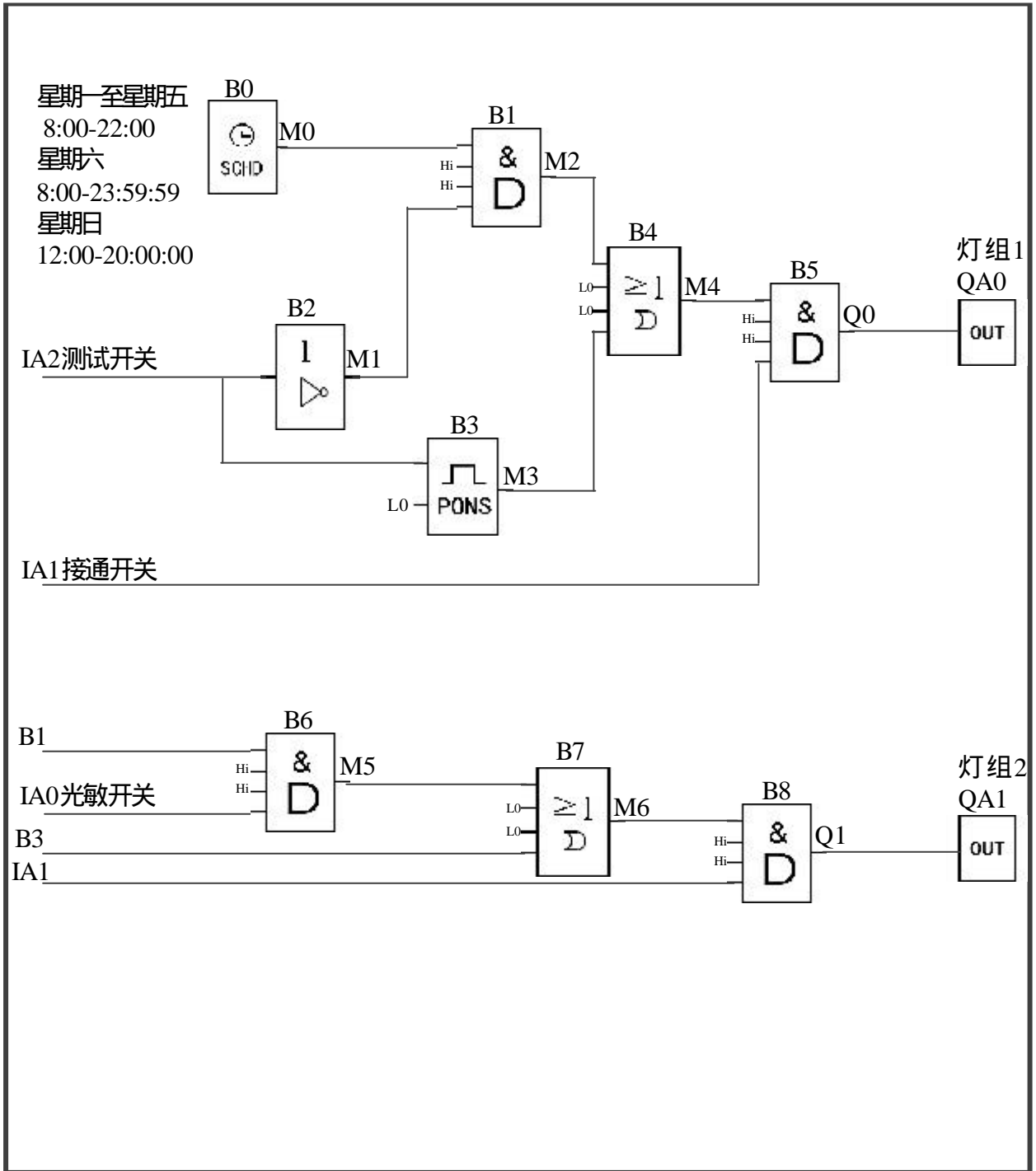
在任何时间，均可根据需要更改设置时间。

便捷选择灯组的其他组合。

相对传统的解决方案，使用更少的部件。

商店橱窗照明

SR软件线路图（第1部分）



商店橱窗照明

SR 软件线路图 (第 2 部分)

