

双路配电系统

FAB的应用

例 15

要求

用于配电领域中，两路配电系统供电的自动切换，此系统由两个进线断路器与一个联络断路器组成，由FAB控制这三个断路器，实现两个配电系统的供电互为备用，并实现自动切换过程中的保护功能。

FAB的解决方案

两个进线电源为各自的配电系统供电，当一个配电系统停电，由另一个配电系统继续为其供电，例如：#1系统供电时，若#1进线电源失电，此时，#1进线断路器分断，联络断路器全闸，#1配电系统通过联络断路器由#2配电系统供电，当#1进线电源恢复电源后，联络断路器分断，#1进线断路器全闸，恢复由#1电源为#1配电系统供电。并且可以通过手动切换两路配电系统，I3为ON时，表示处于手动，为OFF时，表示处于自动。

使用的部件

- I1 检测#1电源，如果有电则发出信号容许 #1 进线断路器合闸
- I2 检测#2电源，如果有电则发出信号容许 #2进线断路器合闸
- I3 手动自动开关
- I4 复位开关

- Q1 #1 进线断路器合闸
- Q2 #2进线断路器合闸
- Q3 联络断路器合闸

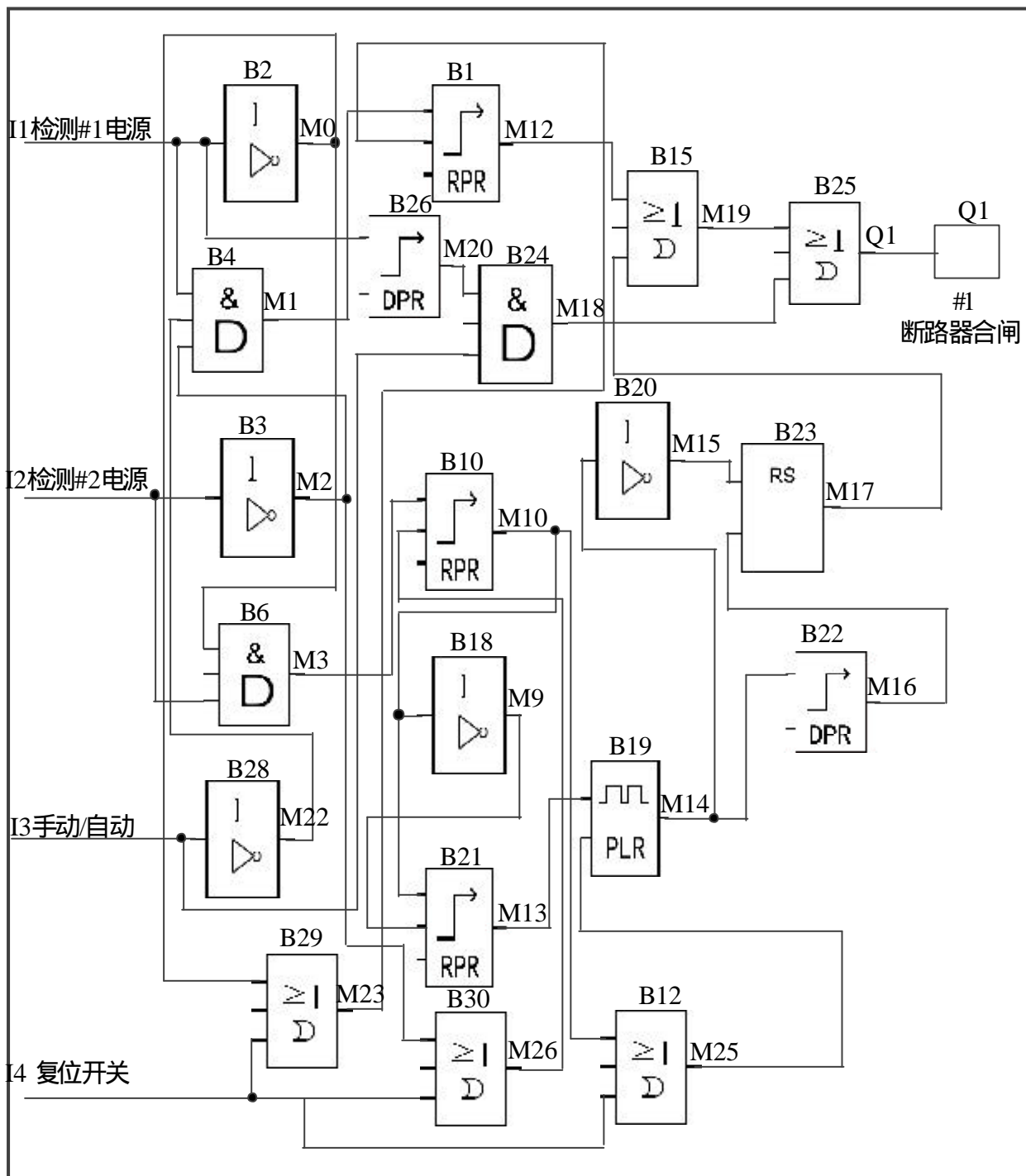
优点和特点

自动切换过程中的延时时间可由用户调整。

比以前的解决方案使用更少的部件。

双路配电系统

FAB软件线路图（第1部分）



双路配电系统

FAB软件线路图（第2部分）

