

控制卷帘式百叶窗

要求

使用FAB控制居室的百叶窗由选择开关选择手动操作或自动操作，根据时间黑暗度和亮度自动卷起或关闭百叶窗。

F A B 的 解 决 方 案

如选择开关I6不在自动位置，则通过开关I2(卷起)和I3(关闭)手动控制百叶窗。

自动操作

选择开关I6必须在自动位置才能进行自动操作，晚间从晚上6:00到次日上午7:00，如光敏开关I1激励百叶窗关闭，而在白天，从上午7:00到晚上6:00，光敏开关激励百叶窗打开。

使用的部件

- I1 光敏开关(NO触点)
- I2 手动打开开关(NO触点)
- I3 手动关闭开关(NO触点)
- I4 限位开关—百叶窗打开(NO触点)
- I5 限位开关—百叶窗关闭(NO触点)
- I6 选择开关—自动

- Q1打开百叶窗
- Q2关闭百叶窗

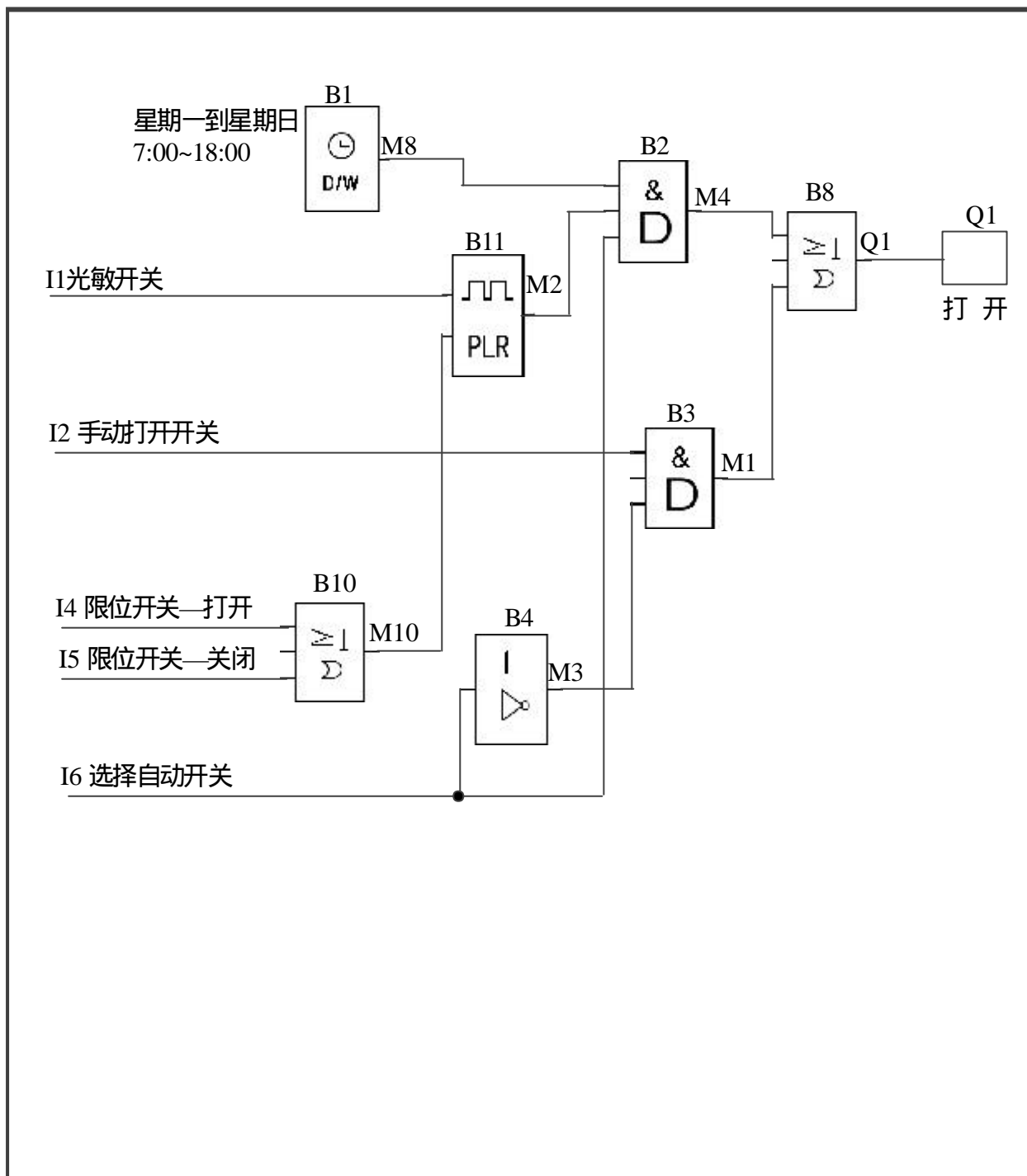
优点和特点

根据不同情况时间均可调整，例如工作日，周末或假日可设置不同的时间。

使用时间开关和光敏开关因而能省电。

控制卷帘式百叶窗

FAB软件线路图（第1部分）



控制卷帘式百叶窗

FAB软件线路图（第2部分）

