

体育运动大厅的照明

FAB的应用

例 10

要求

使用FAB控制一个学校体育运动大厅和更衣室的照明，因为有各种不同的俱乐部已在晚上租用体育运动大厅，通过FAB的编程，在设定的时间后断开照明，使俱乐部不能超过允许时间租用体育运动大厅，照明能完全独立的接通和断开。

使用的部件

- I1 体育运动大厅照明按钮(NO触点)
- I2 更衣室照明按钮(NO触点)
- I3 中央开关(NO触点)
- I4 节假日闭锁开关(NO触点)

- Q1 体育运动大厅照明组1
- Q2 体育运动大厅照明组2
- Q3 更衣室照明
- Q4 喇叭

FAB的解决方案

通过按钮I1，能接通断开体育运动大厅的照明（Q1和Q2），通过按钮I2能接通和断开更衣室的照明。

通过集成FAB的时钟开关断开晚上的照明。晚上9:45喇叭响起5秒以警告时间已到留有一定时间以便人们离开体育运动大厅后断开照明。在10:00体育运动大厅的第一组照明（Q1）断开，在10:15第二组照明（Q2）断开，在10:25更衣室的照明（Q3）断开，此后，照明不能再接通。通过中央开关，照明能完全独立地接通和断开。（例如通过看守人员）。通过闭锁开关I4，是体育运动大厅在假日时期关闭。

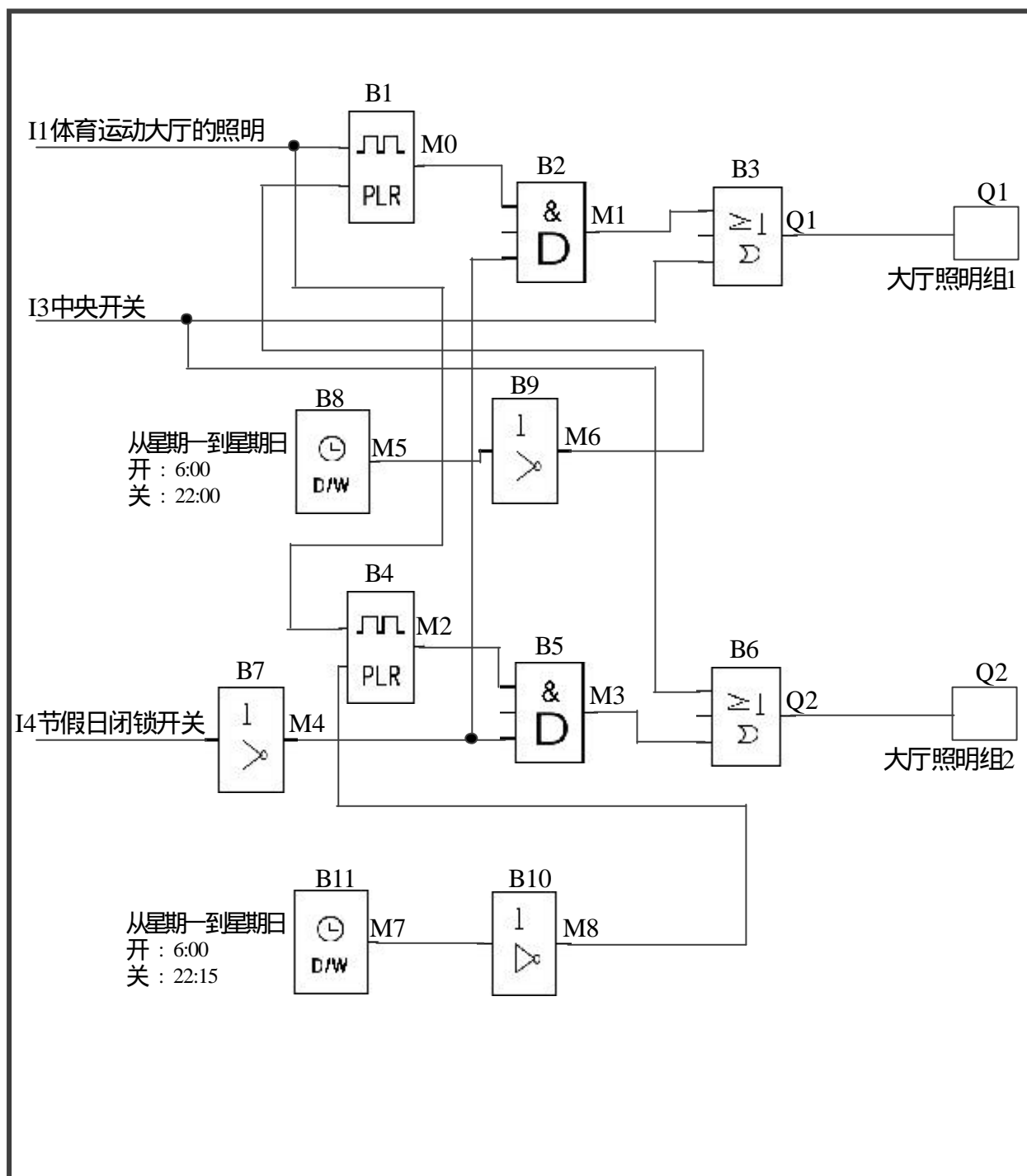
优点和特点

系统很容易适应体育运动大厅其他的开放时间。

比通常的解决方案使用更少的部件。

体育运动大厅的照明

FAB软件线路图（第1部分）



体育运动大厅的照明

FAB软件线路图（第2部分）

