

空调系统

FAB的应用

例 8

要求

空调系统能将新鲜空气送入室内，又能将废气排除室外，在任何时候不允许形成过压，废气排气装置工作正常，新鲜空气送风装置才能投入运行，送风装置或排气装置出现故障，则报警灯亮。

FAB的解决方案

通风系统由流量传感器控制，如室内没有空气流通，则等待一个短暂时间，将系统断开并报告故障，作为响应，用户应按下停止按钮。

使用的部件

- I1 启动按钮
- I2 停止按钮（NC触点）
- I3 废气流量传感器
- I4 新鲜空气流量传感器

- Q1 废气排气装置
- Q2 新鲜空气送风装置
- Q3 报警灯

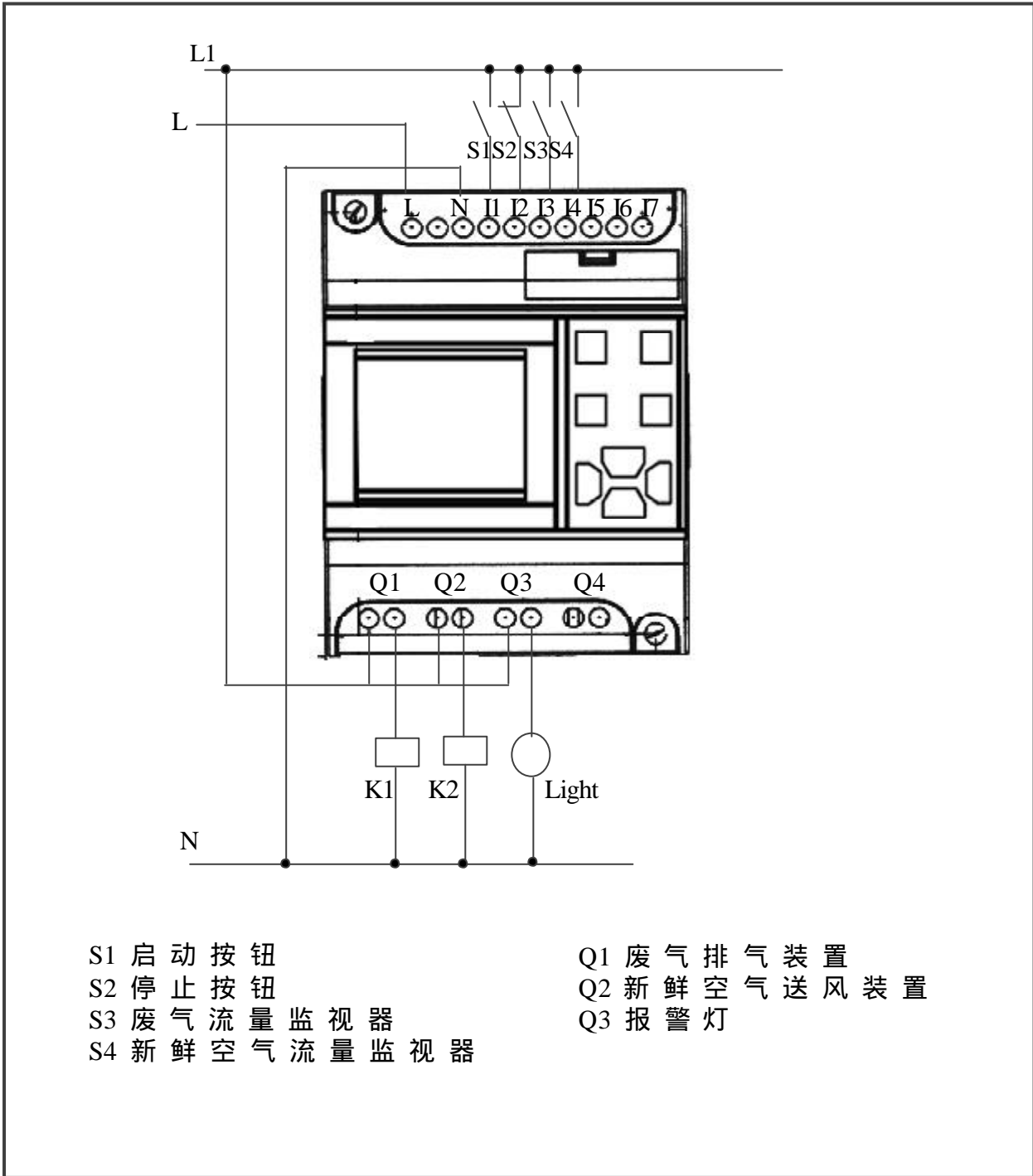
优点和特点

空调系统更加稳定、安全。

比通常的解决方案使用更少的部件。

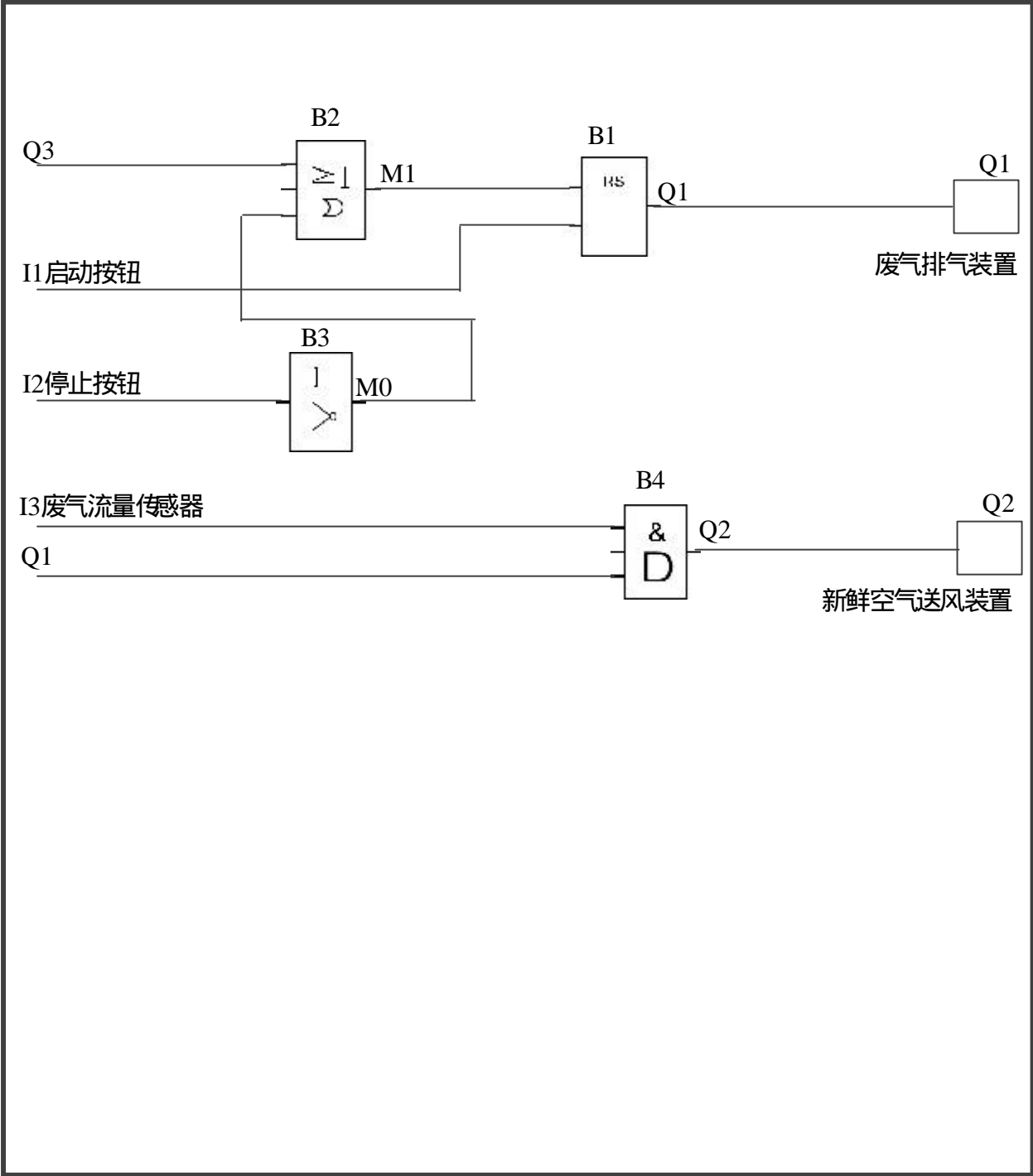
空调系统

FAB硬件接线图



空调系统

FAB软件线路图（第1部分）



空调系统

FAB软件线路图（第2部分）

